

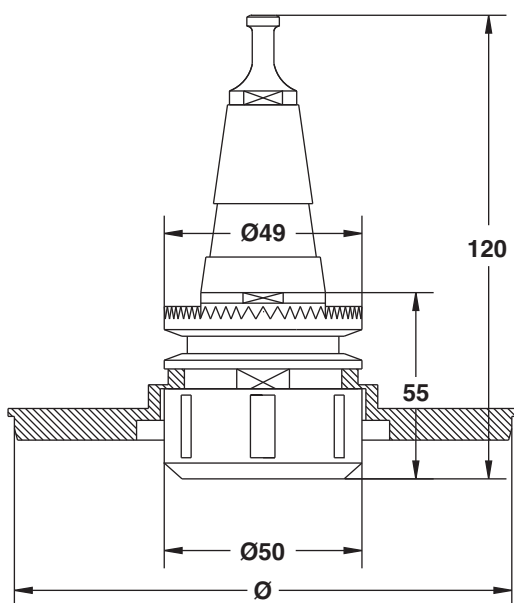
Mandrino attacco ISO-30 porta-pinze ER32 su macchine a CNC.  
*Chuck ISO-30 for collects ER32 on CNC machines.*  
 Mandrin ISO-30 pour pinces ER32 pour CNC machines.  
*Spannfutter ISO-30 für Spannzangen ER32 für CNC Maschinen.*  
 Mandril portapinzas ER32 con mango ISO-30 para máquinas CNC.

# 3501

Att.	ID nr. DX	ID nr. SX
ISO-30	3501 <b>001</b>	3501 <b>002</b>
ISO-30 + PIATTELLO	3501 <b>011</b>	3501 <b>012</b>

Per macchine MORBIDELLI - SCM  
 For MORBIDELLI - SCM machines

N.B.: Il mandrino viene fornito senza pinza.  
 ATTENTION: The chuck is supplied without collet.



### Caratteristiche

Mandrino di precisione, permette di ridurre al minimo le tolleranze di concentricità.  
 Su richiesta con piattello di supporto Ø69-86-106-126 per macchine con porta-utensili STC.

### Characteristics

High precision chuck that allows the reduction of tolerances.  
 On request it is supplied with support Ø69-86-106-126 on machines with toolholder STC.

### RICAMBI

	GHIERA	TIRANTE	PINZA
ID nr. DX	3523 <b>001</b>	3527 <b>004</b>	3519
ID nr. SX	3523 <b>002</b>	-	-